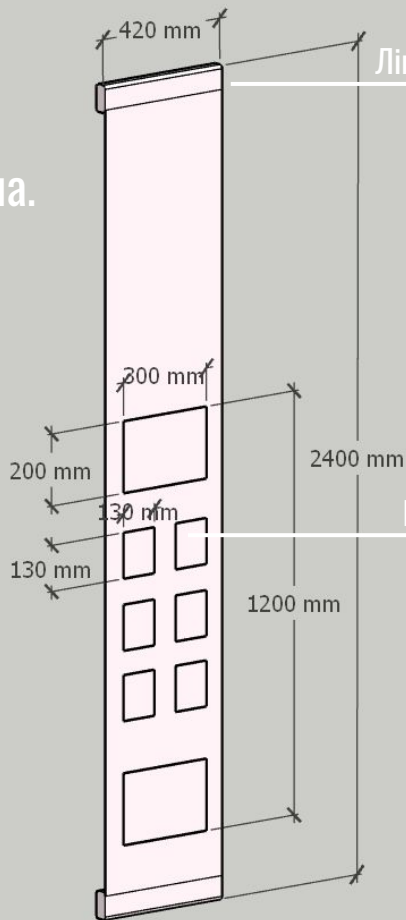


Елемент 1.

Бокова стінка на
стелаж текстильна.

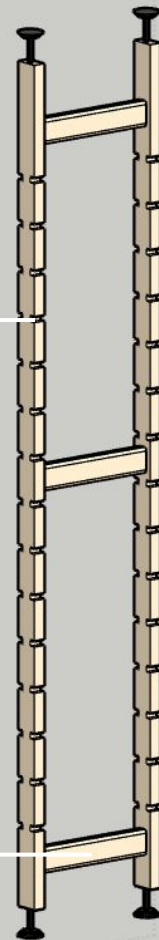


Ліпучки для кріплення текстилю до основи.
Зверху та знизу елемента

Основа, на яку кріпитимуться текстильні стінки

Кишеньки (по одну сторону елемента)

Планка, довкола якої кріпитимуться ліпучки



Елемент 1.
Бокова стінка на
стелаж текстильна.

Приклади матеріалу:
цункий фактурний
текстиль (рогожка,
мішковина). Може
бути трішки прозорий.



Елемент 2. Штора на мотузці

Розміри:
мотузка довжиною 790мм (разом з
петельками)
ширина штори 1200мм
довжина штори - 2300мм

Матеріал: ідентичний елементу 1.



Спосіб кріплення:
- гачки дерев'яні по одидва кінці (діаметр 48мм)
- мотузка з петельками що одягаються на гачки



Елемент 4.
Ремінці для кріплення матрацу

На матрац 200x90x15

Довжина одного ремінця 450см з
регулятором

За ось таким принципом, але має
відчіпатися зверху і мати регулятор
посередині. Монтується на стіну.



	Елемент	Всього к-сть
Елемент 1	Стінка текстильна на стелажі	50
Елемент 2	Шторки на мотузці	60
Елемент 4	Ремінці на матрац	60